

Opgave 1 Wetenschappelijke notatie

Neem over en noteer in de wetenschappelijke notatie: (denk aan de voorvoegsels!)

- 1p a $2121 \text{ kJ} = \dots\dots\dots \text{ J}$
 1p b $0,000000655 \text{ m} = \dots\dots\dots \text{ mm}$
 1p c $6023 \cdot 10^{20} = \dots\dots\dots$

atoomnummer	symbool	atoomsoort
1	H	waterstof
2	He	helium
7	N	stikstof
8	O	zuurstof
26	Fe	ijzer
29	Cu	koper

Opgave 2 Atoommodel

Een zuurstof-ion heeft een lading van $2-$.

- 2p Leg uit hoeveel elektronen er in dit ion zitten.

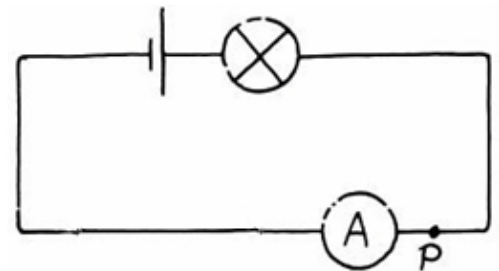
Opgave 3 Broodmes

Een elektrisch broodmes heeft een vermogen van 80 W. Het snijden van een snee brood duurt 2 seconde. Uit één brood worden gemiddeld 20 sneetjes gehaald. Bij Wieke thuis eten ze gemiddeld per jaar elke dag twee broden. De prijs van 1 kWh is €0,13.

- 4p Bereken de kosten aan elektrische energie voor het brood snijden gedurende een jaar.

Opgave 4 Waar gaat dat heen?

In $1,0 \text{ mm}^3$ koper zitten $8,7 \cdot 10^{19}$ atomen. Bij ieder atoom zit één elektron zo los, dat het aan de elektrische geleiding mee kan doen. De gebruikte draad in de schakeling heeft een doorsnede van $2,5 \text{ mm}^2$. In de draad is de stroomsterkte 3,0 A. In één Coulomb zitten $6,24 \cdot 10^{18}$ elektronen.



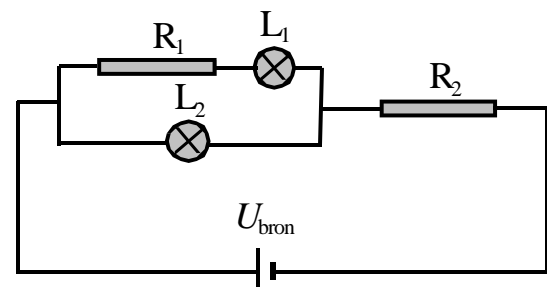
- 2p a Leg uit in welke richting de elektronen bij punt P bewegen.
 2p b Hoeveel elektronen gaan er in 1 s door een doorsnede van de draad?
 3p c Toon aan dat de snelheid van de elektronen 0,086 mm/s is.

De draad is 4,0 m lang.

- 2p d Hoe lang doet een elektron er over om van de ene pool van de batterij naar de andere pool van de batterij te komen?

Opgave 5 Lampjes

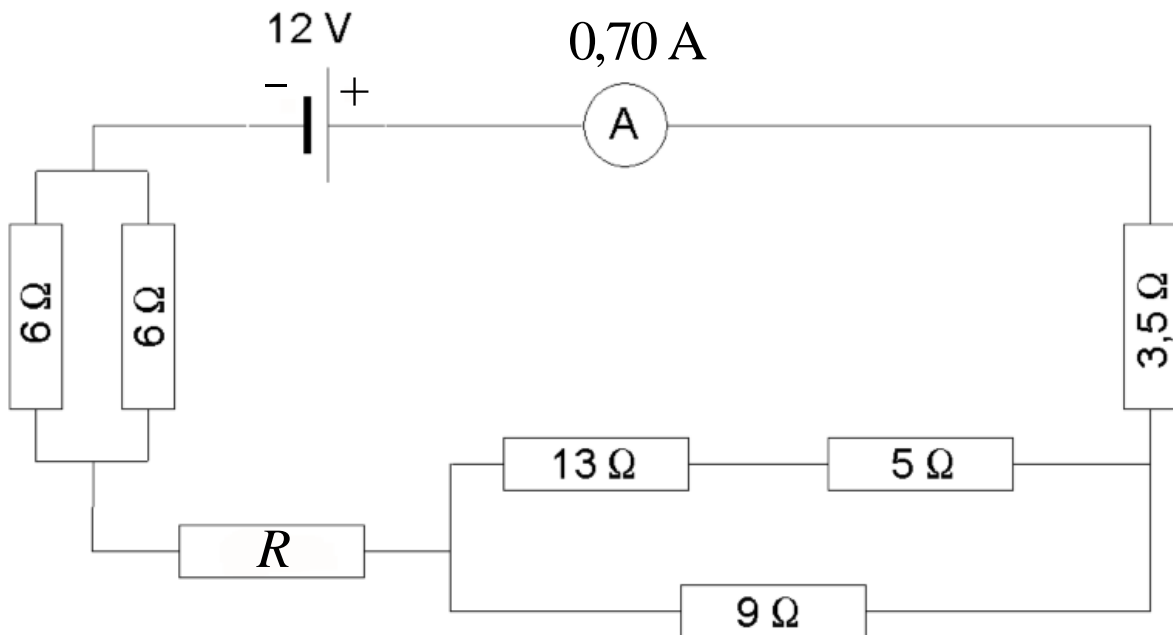
Twee verschillende lampjes, de een (12 V; 0,15A) en de ander (6V; 0,05 A) worden op een 24 V batterij aangesloten. Jacob heeft de schakeling hiernaast gemaakt. De beide lampjes branden goed. Maar hij is vergeten welk lampje L_1 en welk lampje L_2 is.



- 3p a Leg uit of L_1 (12 V; 0,15A) dan wel (6 V; 0,05A) is.
 2p b Bereken het elektrische vermogen van L_1 .
 2p c Bereken de stroomsterkte die de batterij levert.
 3p d Bereken de grootte van weerstand R_1 .

Opgave 6**Moeilijk**

- 3p a Bereken de vervangingsweerstand van dat deel van de schakeling waarin zich de weerstanden van $13\ \Omega$, $5\ \Omega$ en $9\ \Omega$ bevinden.
- 4p b Bereken het elektrische vermogen dat in R wordt omgezet in de figuur hieronder.



EINDE

Opgave 1 **Wetenschappelijke notatie**

- 1p a $2121 \text{ kJ} = \dots\dots\dots 2,121 \cdot 10^6 \text{ J}$
 1p b $0,000000655 \text{ m} = \dots\dots 6,55 \cdot 10^{-4} \text{ mm}$
 1p c $6023 \cdot 10^{20} = \dots\dots\dots 6,023 \cdot 10^{23}$

Opgave 2 **Atoommodel**

- 2p Atoomnummer 8. Een zuurstofatoom heeft 8 elektronen. Dit zuurstofion heeft 2 elektronen te veel heeft er dus: **10 elektronen**.

Opgave 3 **Broodmes**

- 4p $E = P \cdot t = 80 \cdot (2 \cdot 19) \cdot 2 \cdot 365 = 2219200 \text{ J}$ (19 x snijden geeft 20 sneetjes)
 $2219200 \text{ J} = 2219200/3600000 = 0,616 \text{ kWh} \rightarrow \text{Kosten: } 0,016 \cdot 0,13 = \text{€}0,080$

Opgave 4 **Waar gaat dat heen?**

- 2p a Elektronen bewegen van min naar plus. Bij punt P bewegen de elektronen **naar rechts**.
 2p b $3 \cdot 6,24 \cdot 10^{18} = 1,87 \cdot 10^{19}$ elektronen.
 3p c Beschouw een stukje van een draad. Zie de figuur hiernaast.

De stipjes zijn de elektronen en met een pijl wordt hun snelheid weergegeven. Alleen de elektronen in het rechter stuk zullen door het zijvlak uitstromen.

Per seconde moeten dit er $1,87 \cdot 10^{19}$ zijn (zie opgave b).

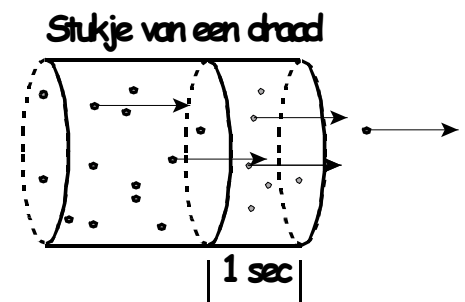
In dit stukje moeten dus $1,87 \cdot 10^{19}$ elektronen zitten.

Per 1 mm^3 zitten er $8,7 \cdot 10^{19}$ elektronen. Het rechter stukje is dus $1,87 \cdot 10^{19} / 8,7 \cdot 10^{19} = 0,215 \text{ mm}^3$.

Omdat de doorsnede van de draad $2,5 \text{ mm}^2$ is volgt hier uit dat de lengte van dit stukje $l = V/A = 0,215/2,5 = 0,086 \text{ mm}$ is.

Kortom de elektronen leggen **0,086 mm af per s**

- 2p d $4,0 \text{ mm}$ af te leggen met een snelheid van $0,086 \text{ mm/s}$:
 tijdsduur = afstand / snelheid = $4000 / 0,086 = 46511 \text{ s} = \text{12,9 uur}$

**Opgave 5** **Lampjes**

- 3p a Lampje 1 staat in serie met een weerstand: $U_{\text{tot}} = U_1 + U_2$. De spanning over lampje 1 is dus lager dan over lampje 2 (want parallel geldt: $U_{\text{tot}} = U_1 = U_2$): $L_1 = (6 \text{ V}; 0,05 \text{ A})$
 2p b $P = U \cdot I = 6 \cdot 0,05 = 0,30 \text{ W}$ ($P = U \cdot I = 12 \cdot 0,15 = 1,8 \text{ W}$ bij ander antw. van 5a)
 2p b $I_{\text{bron}} = I_1 + I_2 = 0,05 + 0,15 = 0,20 \text{ A}$
 3p c parallel geldt: $U_{\text{tot}} = U_2 = U_{R1} + U_{L1} \rightarrow U_{R1} = 12 - 6 = 6 \text{ V}$ en $I_{R1} = I_{L1} = 0,05 \text{ A}$
 $R = U / I = 6 / 0,05 = 120 = 1,2 \cdot 10^2 \Omega$ (eigenlijk $1 \cdot 10^2 \Omega$ gezien 6 V wat 1 significant cijfer bevat!!!!)

Opgave 6 **Moelijk**

- 3p a 13Ω en 5Ω parallel aan 9Ω : $1/R_v = 1/18 + 1/9 \rightarrow R_v = 6 \Omega$
 4p b Daarvoor moet eerst de spanning over de weerstand bepaald worden. Dit vind je door van de bronspanning de spanning die verloren gaat over de andere onderdelen af te trekken:
 1) 6Ω en 6Ω parallel: $1/R_v = 1/6 + 1/6 \rightarrow R_v = 3 \Omega \rightarrow U = I \cdot R = 0,7 \cdot 3 = 2,1 \text{ V}$
 2) $3,5 \Omega$: $U = I \cdot R = 0,7 \cdot 3,5 = 2,45 \text{ V}$
 3) $R_v = 6 \Omega \rightarrow U = I \cdot R = 0,7 \cdot 6 = 4,2 \text{ V}$
 U over de onbekende weerstand is: $12 - 2,1 - 2,45 - 4,2 = 3,25 \text{ V}$
 $P = U \cdot I = 3,25 \cdot 0,7 = 2,3 \text{ W}$

—
35p

$$\text{Cijfer} = \frac{\text{Score}}{35} \cdot 8 + 2$$